

## ⚠ Precauciones y Advertencias

- Use únicamente la fuente de alimentación original suministrada.
  - No utilice un cable de extensión en ningún caso.
  - Asegúrese de que la toma de corriente está protegida por un interruptor diferencial o por un interruptor de fuga a tierra.
  - Mantenga la fuente de alimentación alejada del agua.
  - No entre a la piscina mientras el limpiador de piscina esté en funcionamiento.
  - Desenchufe la fuente de alimentación antes de realizar el mantenimiento.
  - No use el cable para sacar el limpiador de la piscina.
- Use el limpiador de piscinas únicamente bajo las siguientes condiciones del agua: Cloro Máx. 4 ppm  
pH 7,0 - 7,8; Temperatura 6 -35°C (43-95°F);  
NaCl Máximo = 5000 ppm.

### Fuente de Alimentación Digital

Entrada: 100-250 AC Volts  
50-60 Hertz 2A  
Salida: <30 VDC 6A 180W  
IP 54

### Especificaciones:

Protección del motor:  
IP 68  
Profundidad mínima:  
0,4 m  
Profundidad máxima:  
5,00 m

## i Sugestiones Útiles

- Cuando en funcionamiento, la Fuente de Alimentación debe estar colocada en la sombra.
- Si el Dolphin está adaptado con cepillos combinados o cepillos wonde, rsuavemente exprima los cepillos hasta que estén empapados con agua.
- Libere la mínima extensión requerida del cable flotador para asegurar una cobertura apropiada de la piscina. Deje el exceso del cable enrollado fuera de la piscina.
- Después de cada ciclo de limpieza lave el filtro o el cartucho. Filtros obstruidos reducen la exploración y la eficacia de limpieza.
- Para eliminar las torceduras, estire completamente el cable y déjelo reposar al sol durante al menos un día.
- Después de cada ciclo de limpieza lave el filtro o el cartucho. Filtros obstruidas reducen la exploración y la eficacia de limpieza.

## Operando el robot por medio de la aplicación MyDolphin™ Plus

- Enchufe la fuente de alimentación.
- Descargue MyDolphin™ Plus app.
- Active Bluetooth® y Wi-Fi® en su dispositivo inteligente.
- Comience el proceso de registro.
- Escanee el código QR impreso en la fuente de alimentación y complete el proceso.
- Siga las instrucciones que se muestran en la aplicación.



Para el registro en línea de garantía del producto:

[registration.maytronics.com](http://registration.maytronics.com)

maytronics | 

## Guía de inicio rápido

Nautilus CC Plus



### Gracias por comprar el robot limpiador de piscinas de Maytronics.

Los robots limpiadores de piscinas de Maytronics emplean avanzadas tecnologías de limpieza, tienen un rendimiento duradero y su mantenimiento es sencillo. Usted y su familia podrán disfrutar de un baño con total confianza de que su piscina está completamente limpia.

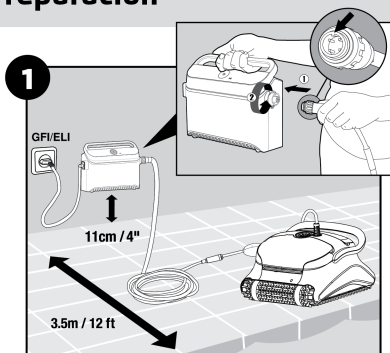


Para un manual detallado (incluyendo videos):  
[manuals.maytronics.com/es/](http://manuals.maytronics.com/es/) 99996406-PCI



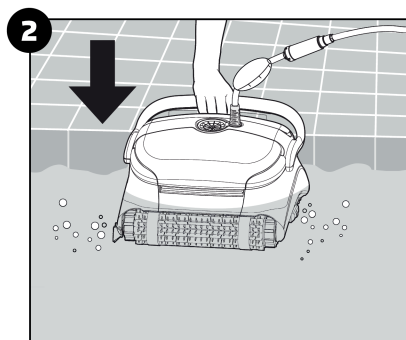
# Robot operación

## Preparación

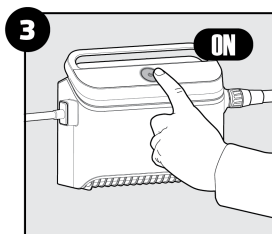


Coloque la fuente de alimentación a una distancia de al menos 3.5 m desde el borde de la piscina.

## En la piscina

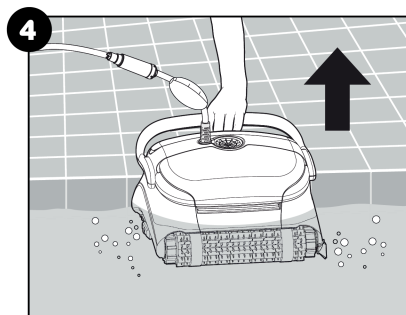


## Funcionamiento

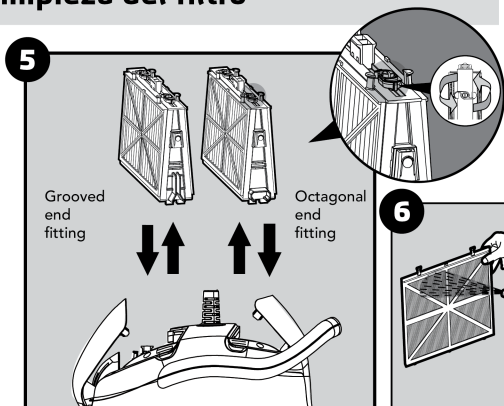


El robot comenzará a trabajar para un ciclo completo de limpieza. Al final del ciclo, automáticamente se apagará.

## Fuera de la piscina

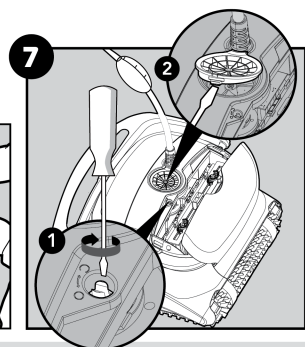


## limpieza del filtro



## Mantenimiento periódico

⚠ Asegúrese de que la fuente de alimentación esté apagada y desenchufada.



Desmunte la tapa del impulsor y limpie alrededor del compartimiento del impulsor, después reensamble.

## Almacenamiento

8 Enrolle el cable y almacene en un lugar fresco y seco.  
NO guarde el robot y sus accesorios, donde podrá estar expuesto a la luz solar directa, al calor excesivo o a heladas.

## ⚠ Cautions & Warnings

- Use the originally supplied power supply only.
- Do not use an extension cable in any case whatsoever.
- Ensure the electrical outlet is protected by a ground fault interrupter (GFI) or an earth leakage interrupter.
- Ensure that the power supply is not in a wet environment.
- Do not enter the pool while the pool cleaner is in the water.
- Unplug the power supply before servicing.
- Do not use the cable to take the pool cleaner out of the water.
- Use the Pool Cleaner in the following water conditions only: Chlorine Max 4 ppm; pH 7.0 - 7.8; Temperature 6 -35°C (43-95°F); NaCl Maximum = 5000 ppm.

### Digital Power Supply

Input: 100-250 AC Volts  
50-60 Hertz 2A  
Output: <30 VDC 6A 180W  
IP 54

### Specifications:

Motor protection: IP 68  
Minimum depth: 0.4m/1.33ft  
Maximum depth: 5m/16.4ft  
IP 54

## i Recommendation

- The power supply should be placed in a well ventilated and shaded location.
- If the Dolphin is fitted with combined or wonder brushes, gently squeeze the brushes until they are soaked with water and only then start the cleaning process.
- Release minimal required floating cable length to ensure proper pool coverage. Leave excess cable rolled outside the pool.
- After each cleaning cycle wash the filters or cartridge. Clogged filters reduce scanning and cleaning efficiency.
- In case the cable has some kinks, stretch it out completely and let it sit for at least a day in the sun.
- Store the pool cleaner in a shady place on the caddy.

## Operating the robot using the MyDolphin™ Plus app

- Plug in the power supply.
- Download the MyDolphin™ Plus app.
- Activate Bluetooth® and Wi-Fi® on your smart device.
- Start the registration process.
- Scan the QR code printed on the power supply, and complete the process.
- Follow the instructions as showed in the app.



For online product warranty registration:  
[registration.maytronics.com](http://registration.maytronics.com)

maytronics | 

## Quick start guide

Nautilus CC Plus



**Thank you for purchasing a Maytronics Dolphin Robotic Pool Cleaner.**

The Robotic Pool Cleaners by Maytronics deliver advanced cleaning technologies, long lasting performance and easy maintenance. You and your family will be free to enjoy swimming with full confidence that your pool is completely clean.

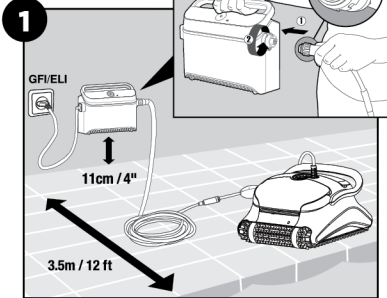


For a detailed manual (including videos):  
[manuals.maytronics.com/en/99996406-PCI](http://manuals.maytronics.com/en/99996406-PCI)



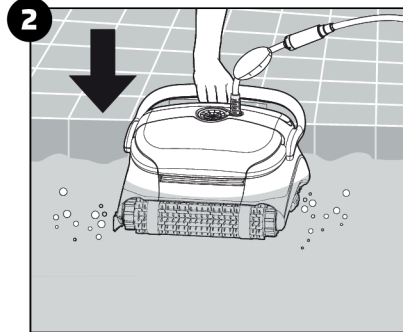
## Robot operation

### Set Up

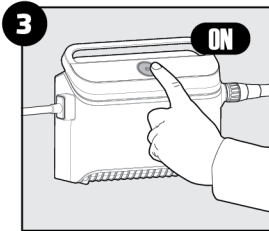


Position the power supply at least 3.5m / 12ft away from the edge of the pool.

### Into the pool

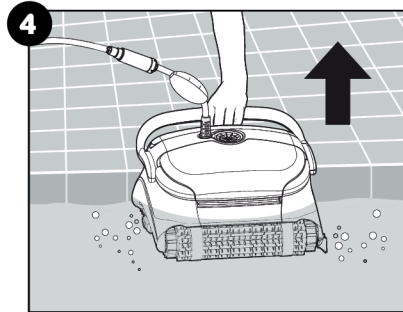


### Operation

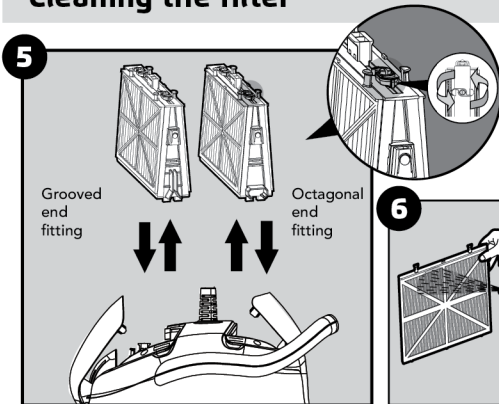


The robot will now begin working for a complete cleaning cycle. At the end of the cycle, it will automatically switch itself off.

### Out of the pool

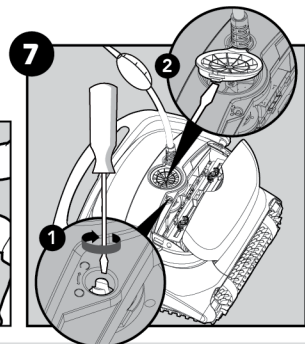


### Cleaning the filter



### Periodic maintenance

⚠ Unplug the power supply before servicing



Dismantle the impeller cover and clean around the impeller housing, then reassemble.

### Storage

8 Coil the cable and store in a cool, dry place. Do NOT store the robot and its accessories where it will be exposed to direct sunlight, excessive heat or to frost.

## Avertissements et Précautions

- Utilisez uniquement le bloc d'alimentation électrique qui vous a été fourni à l'origine.
  - Ne pas utiliser un câble d'extension, une rallonge électrique.
  - Assurez-vous que l'installation électrique est équipée d'une prise de terre et d'un disjoncteur différentiel.
  - Eloignez le bloc d'alimentation des flaques d'eau.
  - N'entrez pas dans la piscine lorsque le robot est en marche.
  - Débranchez l'alimentation électrique avant tout entretien du robot.
  - Ne pas retirer le nettoyeur de la piscine en tirant sur le câble.
- N'utilisez le nettoyeur de piscine que lorsque les conditions de l'eau sont les suivantes:  
Chlorine Max 4 ppm; pH 7.0 - 7.8; Temperature 6 -35°C (43-95°F); NaCl Maximum = 5000 ppm.

### Alimentation Numérique

Entrée: 100-250 AC Volts  
50-60 Hertz 2A  
Sortie: <30 VDC 6A 180W  
IP 54

### Caractéristiques:

Protection du moteur:  
IP 68  
Profondeur minimale:  
0,4m/1,33 pieds  
Profondeur maximale:  
5m/16,4 pieds

## Astuces d'utilisation

- Pendant son fonctionnement, le bloc d'alimentation doit être placé à l'ombre.
- Si votre Dolphin est équipé de brosses combinées ou de brosses Wonder (mousses) pressez-les doucement jusqu'à ce qu'elles soient bien imbibées d'eau.
- Libérez la longueur minimale requise de câble flotteur pour assurer la bonne couverture de la piscine. Laissez l'excédent de câble enroulé hors de la piscine.
- Sortez le Dolphin de l'eau après chaque cycle de nettoyage de façon à ne pas accélérer l'usure normale de ses pièces en plastique.
- Pour éliminer les plis, tendez le câble entièrement et laissez-le au soleil pendant au moins une journée.
- Rangez le robot nettoyeur dans son Caddy et à l'ombre. En l'absence de Caddy, positionnez le à l'envers (brosses vers le haut).

## Fonctionnement du robot à l'aide de l'appli MyDolphin™ Plus

- Branchez l'alimentation électrique :
- Téléchargez l'application MyDolphin™ Plus.
- Activez Bluetooth® et Wi-Fi® sur votre appareil intelligent.
- Démarrez le processus d'inscription.
- Scannez le code QR imprimé sur l'alimentation électrique et terminez le processus.
- Suivez les instructions comme indiqué dans l'application.



Pour l'enregistrement en ligne du produit pour la garantie:

[registration.maytronics.com](http://registration.maytronics.com)

maytronics



## Guide de démarrage rapide

Nautilus CC Plus



**Merci d'avoir acheté ce robots nettoyeurs de piscine Maytronics.**

Les robots nettoyeurs de piscine Maytronics fournissent une technologie de nettoyage avancée, une performance de longue durée et une maintenance en toute simplicité. Vous et votre famille pourrez profiter en toute confiance d'une piscine entièrement propre.

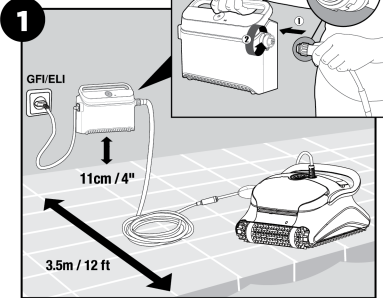


Pour un manuel détaillé (y compris des vidéos):  
[manuals.maytronics.com/fr/](http://manuals.maytronics.com/fr/) 99996406-PCI



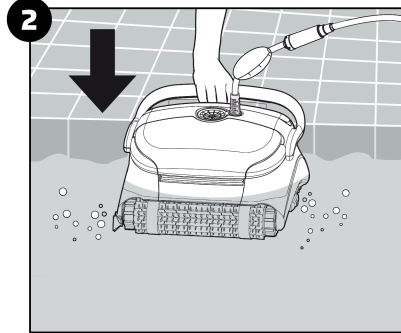
## Fonctionnement du robot

### Montage

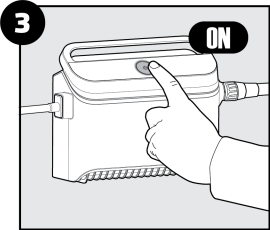


Positionnez le bloc d'alimentation de manière à ce qu'il soit à peu près au milieu de la longueur de la piscine à une distance de 3.5m (12ft) de l'eau.

### Dans la piscine

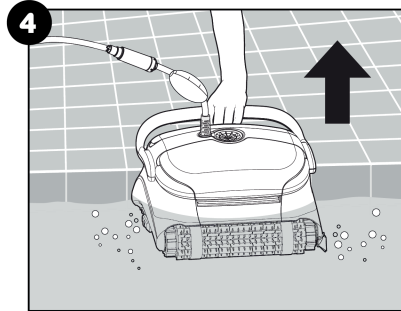


### Fonctionnement

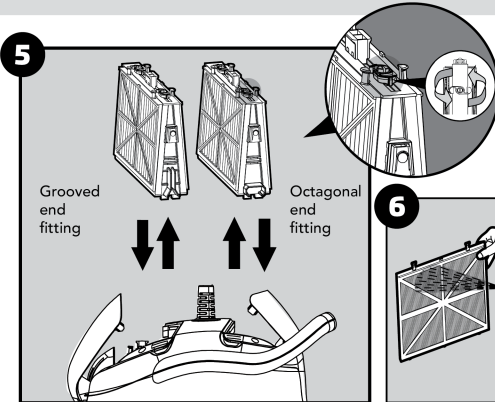


Le robot nettoyeur fonctionnera jusqu'à ce qu'il atteigne la fin du cycle de nettoyage.


### Hors de la piscine

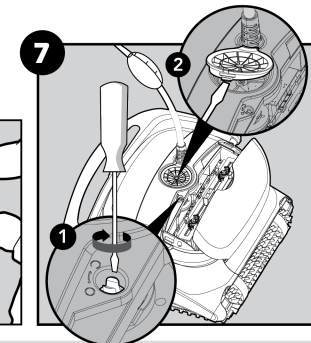


### Nettoyage du sac de filtrage



### L'entretien périodique

 Assurez-vous que l'alimentation est éteinte et débranchée



Démontez le couvercle de la pompe et nettoyez autour du boîtier, puis réassemblez.

### Stockage

**8** Enroulez le câble et stockez le robot dans un endroit frais et sec. NE PAS stocker le robot et ses accessoires dans un endroit où ils seront exposés aux rayons directs du soleil, à une chaleur excessive ou au gel.